

ЗАКАЗАТЬ

АО «ЭТМ»

**Преобразователь температуры
ПТ-1-1
с пределом настройки 40-70°C**

ПАСПОРТ

АЛШ 2.553.011 ПС

Завод постоянно занимается усовершенствованием конструкции выпускаемых приборов, поэтому некоторые изменения конструкции, не влияющие на монтажные и присоединительные размеры, могут быть не отражены в данном паспорте.

1. НАЗНАЧЕНИЕ ИЗДЕЛИЯ

Преобразователь температуры ПТ-1-1 (далее преобразователь) - терморегулирующий малоинерционный прибор является чувствительно-усилительным элементом гидравлических регуляторов температуры прямого действия.

Преобразователь применяется для автоматизации закрытых систем горячего водоснабжения совместно с клапанами РК, ИК-25, регулятором УРРД и другими подобными исполнительными устройствами; для автоматизации открытых систем горячего водоснабжения и смесительных установок в качестве неотъемлемого узла регулятора температуры РТ-ГВ; для автоматизации различных технологических процессов.

Условия нормальной работы преобразователя:

- температура окружающей среды от 5 до 50°C;
- относительная влажность при температуре 35°C до 80%;
- колебания атмосферного давления от 0,084 до 0,106 МПа (630 до 800 мм. рт. ст.).

Пример записи условного обозначения при заказе преобразователя с пределами настройки 40 – 80°C:

- Преобразователь температуры ПТ-1-1 ТУ25-7320.003-88;

Пример записи при заказе настроенного на температуру 62°C:

- Преобразователь температуры ПТ-1-1/62 ТУ25-7320.003-88.

2. ТЕХНИЧЕСКИЕ ХАРАКТЕРИСТИКИ

- | | |
|------------------------------------------------------------|----------------------------------|
| 2.1. Регулируемая среда | вода; |
| 2.2. Условное давление P_u , МПа (кгс/см ²): | |
| регулируемой среды | 1,6 (16). |
| регулирующей среды (рабочей) | от 0,2 до 1 (от 2 до 10). |
| 2.3. Расход регулирующей среды | не более 0,01 м ² /ч. |
| 2.4. Зона пропорциональности | до 6°C. |
| 2.5. Зона нечувствительности | 6 °С. |
| 2.6. Пределы настройки ПТ-1-1 | 40 - 70°C. |
| 2.7. Постоянная времени, не более | 10 с. |
| 2.8. Габаритные размеры, мм, не более | 48x100x195. |
| 2.9. Масса, кг, не более | 1,3. |

Сведения о содержании цветных металлов:

- | | |
|----------------------|-----------|
| изделие - латунь | 0,53 кг; |
| - сплав алюминия | 0,08 кг; |
| комплектующие - медь | 0,375 кг. |

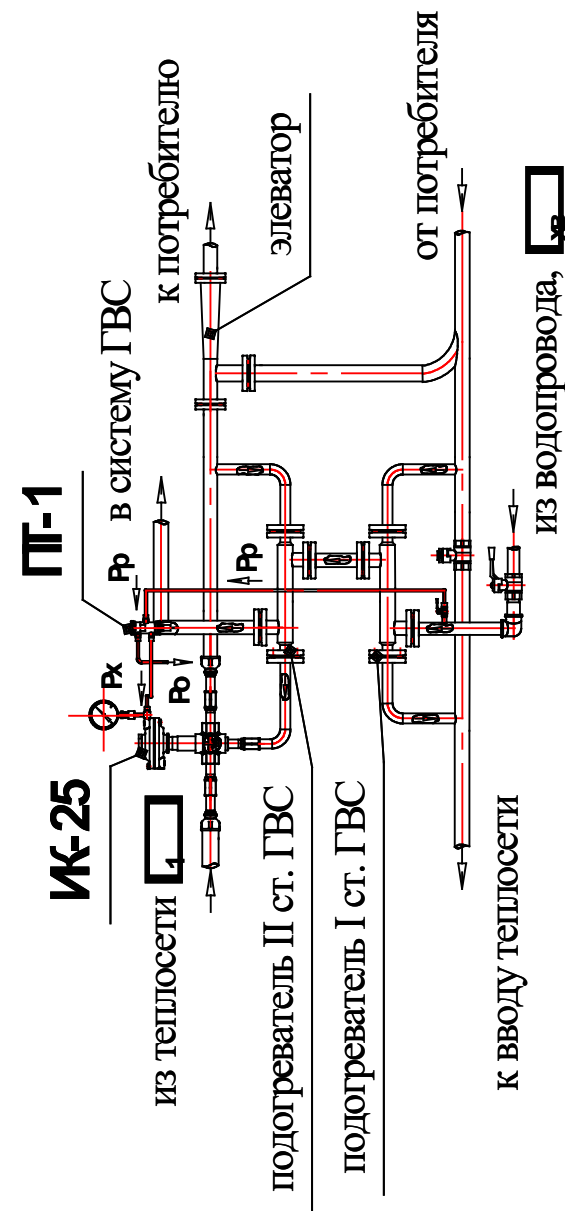


Рис.4 Схема автоматизации последовательного включения подогревателей ГВС с помощью прибора ПТ-1-1 и исполнительного устройства ИК-25

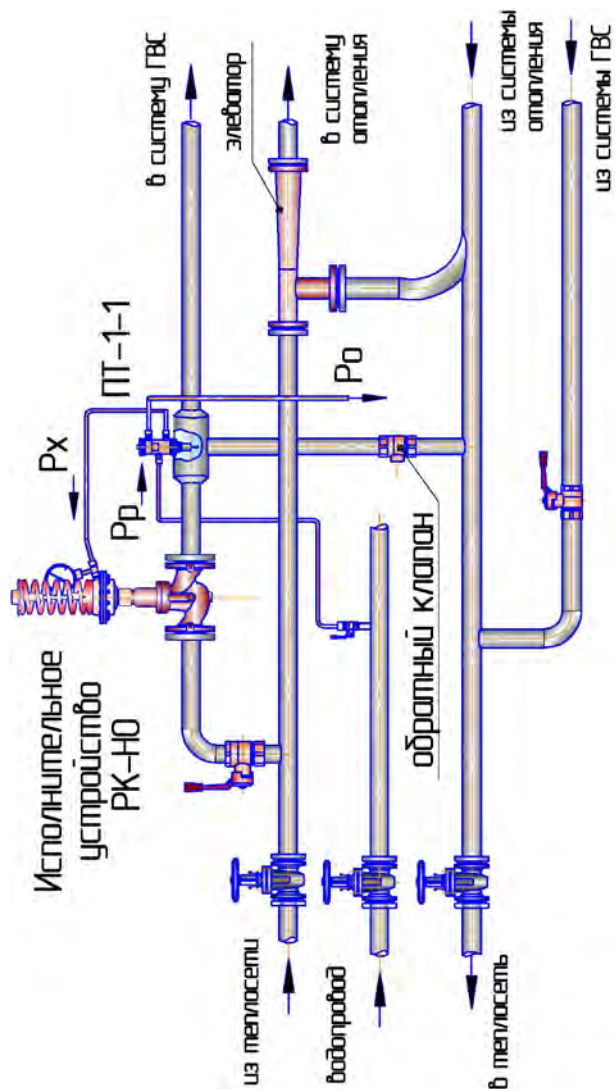


Рис.3 Схема включения ПТ-1-1 в систему горячего водоснабжения (сливная)

3.КОМПЛЕКТНОСТЬ

Таблица 1

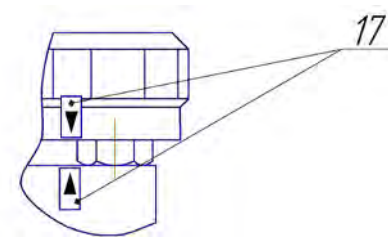
Наименование	Обозначение	Количество	Примечание
Преобразователь температуры ПТ-1-1	АЛШ 2.553.011	1шт.	По спецификации заказа
Паспорт	АЛШ 2.553.011 ПС	1шт.	Паспорт
Трубка соединительная	АЛШ 6.452.013СБ L =500 мм	3шт.	
Преобразователь температуры ПТ-1-1	АЛШ 2.553.011-01	1шт.	При комплектации РТ-ГВ
Паспорт	АЛШ 2.553.011 ПС	1шт.	
Трубка соединительная	АЛШ 6.452.013СБ L =500 мм	2шт.	

4.УСТРОЙСТВО И ПРИНЦИП РАБОТЫ.

Преобразователь состоит из корпуса 6 и 11 (рис.1), в нижней части которого расположен чувствительный элемент (термобаллон) 4.

В приборе применен гидравлический клапанковый усилитель с дискретным сливом рабочей среды, являющийся одновременно настроечно - компенсационным механизмом.

Усилитель состоит из сопла 7, штыря 5 и компенсационной пружины 8. В верхней и нижней части сопла 7 расположены лыски для соединения посредством вилки 12 с настроечным колпаком 10 и штырем 5. На настроечном колпаке 10 располагается фирменная планка прибора. При повороте настроечного колпака 10 по стрелке к знаку «+» преобразователь настраивается на большую температуру, к знаку «-» на меньшую.



ВНИМАНИЕ! Прибор после проверки настроен на температуру 60°C и данное положение настройки фиксируется по стрелкам 17 маховика и корпуса, см. рисунок. Один полный оборот маховика 10 изменяет настроечную температуру на 4-5° С.

В корпуса 6 и 11 вворачиваются штуцера с соединительными трубками.

Подсоединение линий рабочего агента Рр к преобразователю ПТ-1 производить от водопровода. Слив рабочего агента Ро производить в дренаж.

Принцип действия преобразователя основан на преобразовании перемещений штока термобаллона, возникающих при изменении температуры регулируемой среды, в соответствующее изменение командного давления Рх, подаваемого в мембранный гидропривод клапана.

Рабочий агент Рр через штуцер подводится к преобразователю. Штырь 5 одним концом соединен с толкателем, другим концом перекрывает центральное отверстие сопла 7, которое под действием пружины 8 прижимается к седлу корпуса 6. При этом степень нагрева термобаллона соответствует заданному значению температуры, проток рабочего агента Рр отсутствует, а командное давление Рх имеет какое-то промежуточное значение в пределах $P_o < P_x < P_r$.

При увеличении регулируемой температуры термобаллон, нагреваясь, перемещает штырь 5 и сопло 7 вверх, открывая проход рабочей среды Рр к штуцеру 2, что приводит к изменению командного давления Рх.

На рис. 3 и 4 представлены основные принципиальные схемы включения преобразователя в комплекте с исполнительными устройствами.

5.УКАЗАНИЕ МЕР БЕЗОПАСНОСТИ

Техника безопасности при эксплуатации обеспечивается конструкцией преобразователя и соблюдением требований по монтажу и эксплуатации.

6.ПОДГОТОВКА ИЗДЕЛИЯ К РАБОТЕ.

Преобразователь монтируется на трубопроводе посредством бобышки диаметром 45 мм с внутренней резьбой G"1 приваренной к трубопроводу (рис 2). Бобышка 14 поставляется вместе с прибором (рис.1).

Место установки преобразователя выбирается вблизи клапана с учетом удобства обслуживания и проведения наладочных работ при наименьшей длине соединительных линий.

Схема установки прибора ПТ-1-1 на трубопроводе.

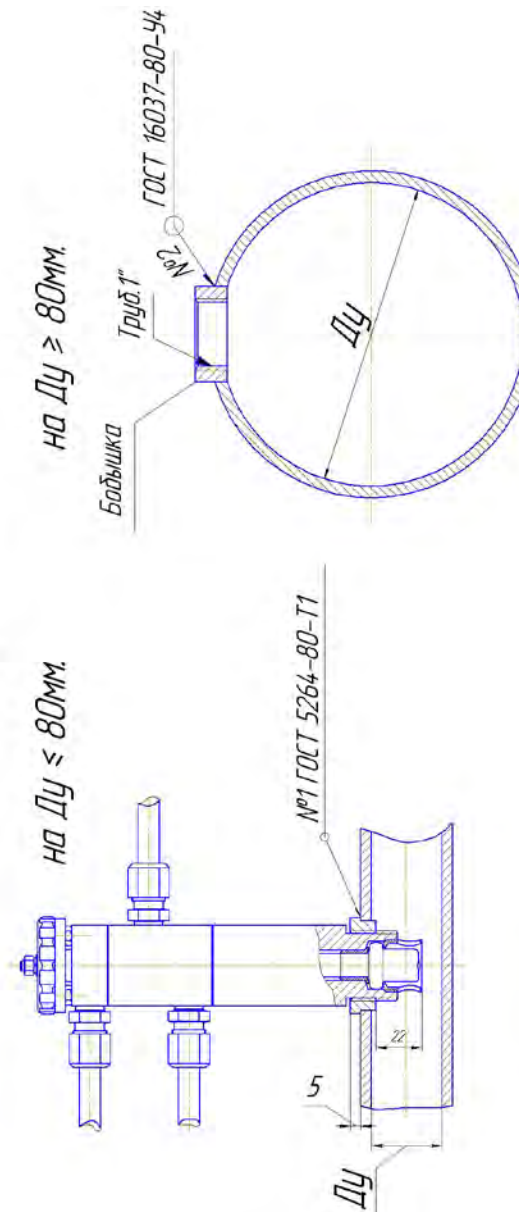


Рис.2 Схема установки прибора ПТ-1-1 на трубопроводе

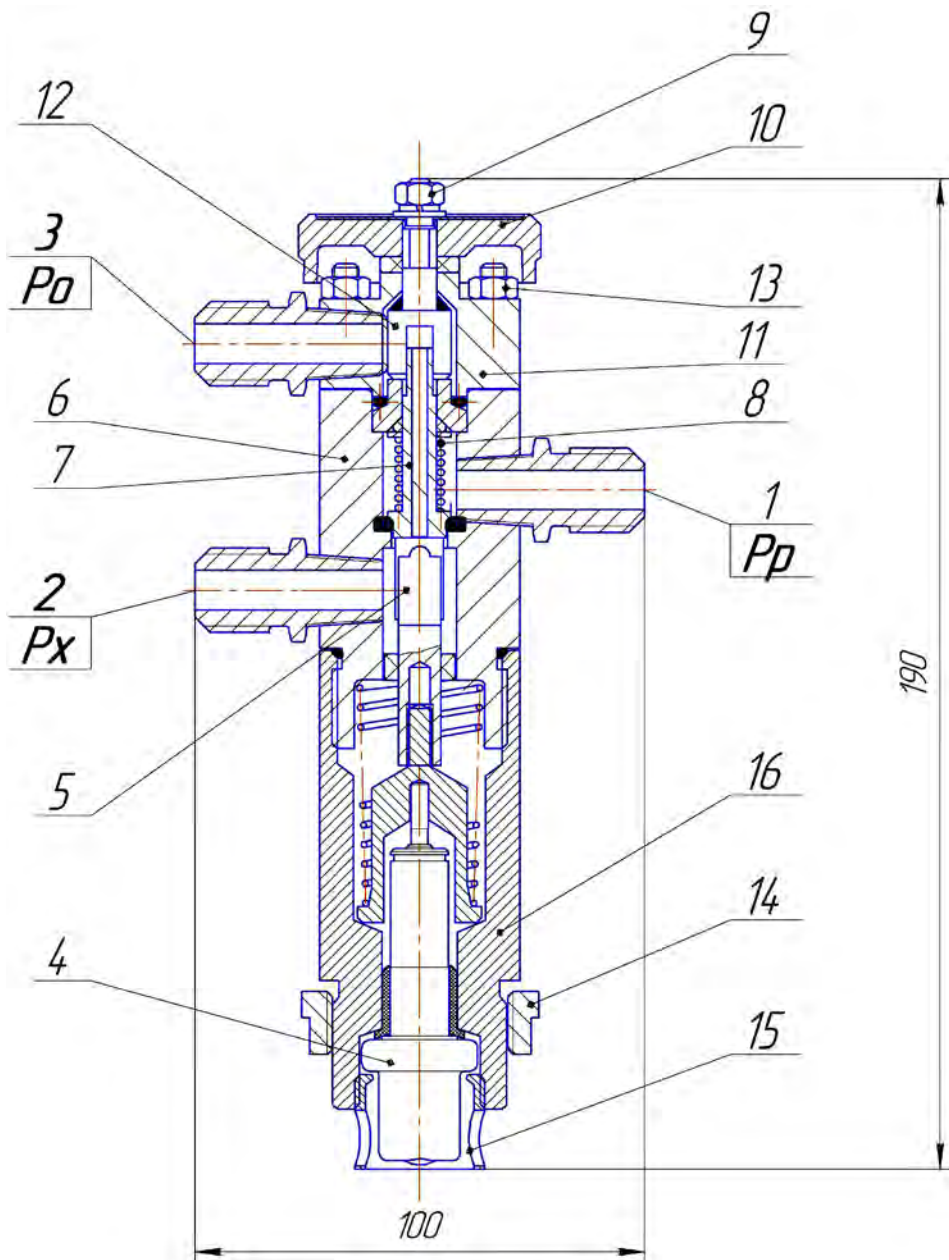


Рис. 1 Преобразователь температуры ПТ-1-1

После монтажа или длительного перерыва в работе необходимо: - проверить соответствие монтажа схеме регулирования и продуть соединительные линии с целью удаления из них шлама, грязи и воздуха;

- открыть вентиль на линии подачи и вращением в разные стороны колпачка 10 (рис. 1) определить по манометру на клапане наличие командного давления P_x . Отсутствие изменения командного давления P_x указывает на наличие неисправности.

После проведения вышеуказанных работ настроить преобразователь на поддержание заданной температуры.

Выключение преобразователя из работы производится только в случае его неисправности или для проведения ревизий и ремонта. Для этого необходимо закрыть вентили на линии подачи и слива рабочего агента.

7.ТЕХНИЧЕСКОЕ ОБСЛУЖИВАНИЕ

Обслуживание преобразователя в процессе эксплуатации сводится к периодическим осмотрам, профилактическим и планово – предупредительным ревизиям.

Периодический осмотр проводить не реже одного раза в неделю, при этом проверить стабильность и точность поддержания заданной температуры. Отклонение регулируемой температуры от допустимых пределов свидетельствует о наличии неисправности.

Профилактическую проверку проводить один раз в квартал. При проверке очистить подводящие линии от шлама и солевых отложений.

Планово-предупредительную ревизию всех узлов и деталей проводить один раз в год (с полной разборкой преобразователя).

Порядок разборки:

- снять преобразователь с трубопровода;
- отвернуть гайку 9 и снять колпак 10;
- отвернуть болты 13 и разъединить корпуса 6 и 11;
- извлечь вилку 12 и прокладку из корпуса 11;
- вывернуть втулку 15 и извлечь термобаллон 4 из корпуса 16;
- извлечь из корпуса 16 сопло 7, пружину 8, прижимную втулку, кольцо и прокладки.

Все детали промыть, очистить от грязи, ржавчины и солевых отложений, после чего произвести наружный осмотр и, при необходимости, ремонт или замену деталей. Резьбы всех деталей не должны иметь смятых витков забоин, следов коррозии и других дефектов. Пружина не должна иметь коррозионных раковин и дефектных витков. Перед сборкой необходимо: продуть внутренние полости сжатым воздухом проверить все резьбовые соединения на свинчиваемость.

При сборке обеспечить свободное перемещение подвижных деталей

8.ВОЗМОЖНЫЕ НЕИСПРАВНОСТИ

Наименование неисправности, внешнее проявление и дополнительные причины	Вероятные причины	Способ устранения
Командное давление равно давлению слива	Засорение линии рабочего агента	Продуть линии рабочего агента
Командное давление постоянное и при изменении настройки не меняется	«Затирание» штыря и сопла в направляющих, засорение линий командного давления, неправильная сборка после профилактической проверки.	Разобрать преобразователь, очистить шток и сопло от грязи и солевых отложений, продуть линию командного давления.
Резкое завышение заданной температуры, поднастройка результатов не дает.	Разгерметизация термобаллона	Проверить сборку. Заменить термобаллон

9.ПРАВИЛА ХРАНЕНИЯ И ТРАНСПОРТИРОВАНИЯ

Приборы до монтажа хранить в вентилируемом помещении при температуре от 5 до 40°C и относительной влажности до 80%.

Транспортировать преобразователь в заводской упаковке любым (крытым) видом транспорта, кроме самолета.

10.СВИДЕТЕЛЬСТВО О ПРИЕМКЕ

Преобразователь температуры ПТ-1-1 заводской номер _____ соответствует ТУ 25-7320.003-88 и признан годным для эксплуатации.

Дата выпуска _____

Приемку произвел _____
(подпись или штамп ОТК)

Консервацию согласно требованиям технических условий

произвел _____
(подпись или штамп)

Дата консервации _____ Срок консервации _____

Изделие после консервации принял _____
(подпись или штамп ОТК)

Упаковку согласно требованиям технических условий

произвел _____
(подпись или штамп)

Дата упаковки _____

Изделие после упаковки принял _____
(подпись или штамп ОТК)

11.ГАРАНТИЙНЫЕ ОБЯЗАТЕЛЬСТВА

Завод гарантирует соответствие преобразователя требованиям ТУ 25-7320.003-88 в течение 18 месяцев со дня ввода в эксплуатацию при соблюдении потребителем условий хранения, монтажа и эксплуатации, указанных в настоящем паспорте, но не более 24 месяцев со дня отгрузки.

ЗАКАЗАТЬ